



REAL FEDERACIÓN
ESPAÑOLA DE KARATE Y D.A.

NORMATIVA DE COMPETICIÓN PARA-KARATE

CONTENIDOS

ARTÍCULO 1: COMPETICIÓN DE PARA-KARATE	3
ARTÍCULO 2: DISCIPLINAS, CATEGORÍAS y CLASES DEPORTIVAS	3
ARTÍCULO 3: ÁREA DE COMPETICIÓN	5
ARTÍCULO 4: VESTIMENTA OFICIAL	6
ARTÍCULO 5: ORGANIZACIÓN DE LA COMPETICIÓN DE KATA	13
ARTÍCULO 6: EL PANEL DE JUECES	17
ARTÍCULO 7: PUNTUACIÓN	18
ARTÍCULO 8: OPERACIÓN DE LOS ENCUENTROS	22
ARTÍCULO 9: RECLAMACIÓN OFICIAL	23
ARTÍCULO 10: ADAPTACIÓN LOCAL DE LAS NORMAS	26
ARTÍCULO 11: REGISTRO Y ACREDITACIÓN DE LOS COMPETIDORES	26
ARTÍCULO 12: ANTIDOPAJE Y CONTROL DE DOPAJE	27
APÉNDICE 1: LISTA OFICIAL DE KATAS	28
APÉNDICE 2: LISTA OFICIAL JUVENIL/INFANTIL	29
APÉNDICE 3: FORMULARIO DE RECLAMACIÓN DE KATA	30

ARTÍCULO 1: COMPETICIÓN DE PARA-KARATE

1.1 Para-Karate es la modalidad de competición de Karate para los Deportistas con Discapacidad. El Reglamento de Competición de Para-Karate se ha formulado para preservar la seguridad de los Deportistas, así como para promover una competición justa por medio de un conjunto transparente y consistente de estándares.

Estas reglas son aplicables y deben ser cumplidas por todos los Deportistas, Entrenadores, Personal de Clasificación, Jueces y otro Personal de Apoyo que organicen y/o participen en cualquier competición de Para-Karate reconocida por la RFEK y DA.

1.2 Las siguientes Reglas y Regulaciones son de obligado cumplimiento para todos los Eventos Oficiales de Para-Karate de la RFEK y DA, así como para otras competiciones de Para-Karate reconocidas por la RFEK y DA. Cualquier competición que no siga las normas de este Reglamento no puede ser reconocida como una competición de Para-Karate RFEK y DA.

ARTÍCULO 2: DISCIPLINAS, CATEGORÍAS Y CLASES DEPORTIVAS

2.1 DISCIPLINAS Y CATEGORÍAS GENERALES

2.1.1 En las competiciones de Para-Karate se compite en la Disciplina de Kata Individual. La RFEK y DA recoge cuatro categorías generales en Para-Karate:

- a) Deportistas con Discapacidad Visual (K10)
- b) Deportistas con Discapacidad Intelectual (K20)
- c) Deportistas con Discapacidad Física en Silla de Ruedas (K30)
- d) Deportistas con Discapacidad Física en Bipedestación (K40)

2.1.2 Estas categorías generales se subdividen en Clases Deportivas según la Clasificación Funcional de la Discapacidad del Deportista (como se describe en el Reglamento de Clasificación de Para-Karate RFEK y DA) y se otorga una puntuación de Compensación en forma de Puntos Extra acorde al grado de afectación del Deportista.

2.1.3 Los Deportistas con más de un tipo de Discapacidad, podrán competir sólo en una Clase Deportiva durante los Campeonatos. Los Deportistas serán clasificados estrictamente de acuerdo con los criterios de discapacidad de la categoría en la que están inscritos.

2.1.4 La Clasificación en Para-Karate consiste en la asignación de la Clase Deportiva, el Estado de la Clasificación (Nueva, Revisable, Confirmada o No Elegible) y la Puntuación Extra otorgada a los Deportistas de las Categorías K10, K30 y K40 de acuerdo con la limitación de su discapacidad a la hora de realizar el Kata. Esta limitación en el rendimiento será evaluada por el Equipo de Clasificación de la RFEK y DA durante la Sesión de Clasificación. En las Categorías K10, K30 y K40, el Equipo de Clasificación otorgará al Deportista unos Puntos de Compensación

que luego se sumará a la Puntuación final de los Jueces, como se explica más adelante en la sección de Puntuación.

(De momento la RFEK y DA seguirá otorgando Puntuación de Compensación a todas las categorías, incluidas K21, K22 y K23)

2.2 CLASES DEPORTIVAS EN PARA-KARATE

2.2.1 Las Clases Deportivas son subcategorías de competición que se dividen según el tipo de discapacidad, para que el Deportista compita en la Clase que mejor le permita una ejecución justa de acuerdo con su limitación, al mismo tiempo que le permite expresar su máximo potencial técnico y atlético. Las Clases Deportivas de la RFEK y DA son las siguientes divididas por edad y género (masculino y femenino):

K11 – KATA DISCAPACIDAD VISUAL LEVE (Masculino y Femenino)

	Infantil	Juvenil	Cadete	Junior	Sub21	Senior	Veteranos
Edad	<= 11	12 y 13	14 y 15	16 y 17	18,19,20	>=16	>=35

Usarán antifaz, realizarán el Kata en pie y NO podrán repetir kata

K12 – KATA DISCAPACIDAD VISUAL SEVERA - CEGUERA (Masculino y Femenino)

	Infantil	Juvenil	Cadete	Junior	Sub21	Senior	Veteranos
Edad	<= 11	12 y 13	14 y 15	16 y 17	18,19,20	>=16	>=35

Usarán antifaz, realizarán el Kata en pie y NO podrán repetir kata

K21 – KATA DISCAPACIDAD INTELECTUAL (Masculino y Femenino)

	Infantil	Juvenil	Cadete	Junior	Sub21	Senior	Veteranos
Edad	<= 11	12 y 13	14 y 15	16 y 17	18,19,20	>=16	>=35

El Kata lo realizarán de pie y podrán repetir kata

K22 – KATA DISCAPACIDAD INTELECTUAL (Masculino y Femenino)

	Infantil	Juvenil	Cadete	Junior	Sub21	Senior	Veteranos
Edad	<= 11	12 y 13	14 y 15	16 y 17	18,19,20	>=16	>=35

El Kata lo realizarán de pie y podrán repetir kata

K23 – KATA DISCAPACIDAD INTELECTUAL TEA (Masculino y Femenino)

	Infantil	Juvenil	Cadete	Junior	Sub21	Senior	Veteranos
Edad	<=7 a 11	12 y 13	14 y 15	16 y 17	18,19,20	>=16	>=35

El Kata lo realizarán de pie y podrán repetir kata

K30 – KATA DISCAPACIDAD FÍSICA EN SILLA DE RUEDAS (Masculino y Femenino)

	Infantil	Juvenil	Cadete	Junior	Sub21	Senior	Veteranos
Edad	<= 11	12 y 13	14 y 15	16 y 17	18,19,20	>=16	>=35

El Kata lo realizarán en Silla de Ruedas y NO podrán repetir kata

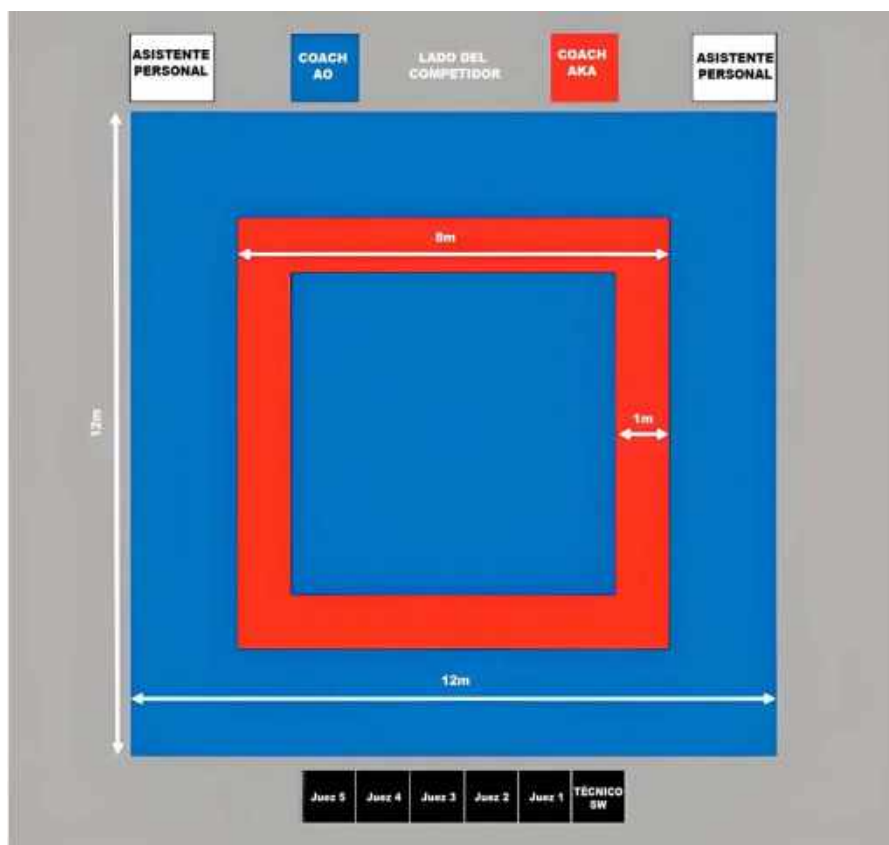
K40 – KATA DISCAPACIDAD FÍSICA EN BIPEDESTACIÓN (Masculino y Femenino)

	Infantil	Juvenil	Cadete	Junior	Sub21	Senior	Veteranos
Edad	<= 11	12 y 13	14 y 15	16 y 17	18,19,20	>=16	>=35

El Kata lo realizarán de pie y NO podrán repetir kata

ARTÍCULO 3: ÁREA DE COMPETICIÓN

- 3.1 El Área de Competición será un cuadrado acolchado aprobado por la WKF, con lados de ocho metros (medidos desde el exterior). Habrá una zona de seguridad despejada de dos metros a cada lado.
- 3.2 El Área de Competición estará libre de todo obstáculo que dificulte el paso o movimiento.
- 3.3 Los Jueces se sentarán detrás de una mirando hacia el centro del tatami.
- 3.4 No debe haber vallas publicitarias, paredes, pilares, etc. a menos de un metro del perímetro exterior del área de seguridad.
- 3.5 Los entrenadores y asistentes personales se sentarán fuera del área de seguridad, en sus respectivos lados del Tatami mirando hacia la mesa oficial. En los casos en que la configuración del Tatami haga impracticable colocar a los Coaches frente a la mesa oficial, se pueden colocar a cada lado de la mesa oficial.
- 3.6 La siguiente ilustración muestra la ubicación alrededor del área de competición.



ARTÍCULO 4: VESTIMENTA OFICIAL

4.1 JUECES

4.1.1 El Uniforme Oficial será el siguiente:

- a) Chaqueta azul marino de botonadura sencilla (código de color 19-4023 TPX).
- b) Pantalón gris claro liso sin dobladillo (código de color 18-0201 TPX).
- c) Una camisa blanca de manga corta.
- d) Calcetines lisos de color azul oscuro o negro y zapatos negros sin cordones para usar en el área de competición.
- e) Corbata oficial, sin pasador.
- f) Un silbato negro con un cordón blanco discreto.

4.1.2 Se permiten los siguientes complementos adicionales:

- a) Una alianza sencilla.
- b) Prenda de cabeza de carácter religioso (voluntaria) aprobada por la WKF.
- c) Una horquilla y unos pendientes discretos.
- d) El cabello debe de estar retirado de los hombros y el maquillaje debe ser discreto.
- e) No se pueden usar tacones de más de 4 cm con el uniforme.

Está estrictamente prohibido que los oficiales utilicen relojes inteligentes y dispositivos electrónicos dentro del área de competición.

4.1.3 Los jueces deben usar el uniforme oficial en todos los torneos, sesiones informativas y cursos.

4.1.4 Para eventos multideportivos en los que se proporcione ropa deportiva como uniforme para los árbitros y a coste del LOC, este será acorde al evento específico, en este caso el uniforme oficial de los Jueces puede ser sustituido por ese uniforme ordinario, siempre que se solicite por escrito a la WKF por el organizador del evento y aprobado formalmente por la WKF.

4.1.5 Si el Director de Arbitraje así lo autoriza, puede permitir que los jueces se quiten la chaqueta.

4.1.6 La Comisión de Arbitraje o el Director Nacional de Arbitraje pueden rechazar la participación de cualquier juez que no cumpla este reglamento.

4.2 COMPETIDORES




4.2.1 Los competidores deben llevar un Karategi blanco aprobado por la WKF/RFEK sin franjas, ribetes o bordados personales, además de lo específicamente permitido por la WKF/RFEK y que se precisará en el boletín de la Competición:

- a) Para todos los eventos oficiales de la RFEK y DA, el Karategi podrá tener el bordado de la marca en los hombros de color rojo o azul según el sorteo o también se podrá usar con los bordados blancos como hasta ahora.
- b) El Karategi solo puede llevar las etiquetas originales del fabricante.



- c) El escudo o bandera Autonómica se llevará en el pecho izquierdo de la chaqueta y no puede exceder de un tamaño total de 12 cm x 8 cm.
- d) Adicionalmente, se llevará en la espalda un dorsal identificativo suministrado por la Organización.
- e) Los competidores deben llevar un cinturón Rojo (AKA) o Azul (AO) aprobado por la WKF/RFEK según se le asigne por sorteo, sin bordados personales, publicidad o marcas que no sean la etiqueta del fabricante. No se pueden usar cinturones de grado durante la ejecución del Kata.
Nota (RFEK): se podrá llevar el nombre bordado en el cinturón
- f) Los cinturones Rojo y Azul deben tener unos 5 cm de ancho y una longitud suficiente para que sobren 15 cm a cada lado del nudo, pero no debe pasar de 3/4 de la longitud del muslo.
- g) La chaqueta, una vez anudado el cinturón alrededor de la cintura, debe tener una longitud mínima que cubra las caderas y que, como máximo, llegue a 3/4 de la longitud del muslo.
- h) Las competidoras féminas deben llevar una camiseta blanca debajo de la chaqueta del Karate-gi.
- i) No se pueden usar chaquetas sin lazos. Los lazos de la chaqueta deben estar anudados desde el comienzo del encuentro.
- j) La longitud máxima de las mangas de la chaqueta no debe pasar de la muñeca y no debe ser más corta que la mitad del antebrazo.
- k) Las mangas de la chaqueta no se pueden remangar.
- l) Los pantalones deben ser lo suficientemente largos para cubrir al menos 2/3 de la pantorrilla y no deben cubrir el tobillo. Los pantalones no se pueden remangar.



	ESPACIO RESERVADO PARA LA PUBLICIDAD DE LA RFEK DE 20 x 10 cm
	ESPACIO RESERVADO PARA LA PUBLICIDAD DE LA F.A. DE 20 x 10 cm
	ESPACIO RESERVADO PARA LA PUBLICIDAD DEL DEPORTISTA DE 5 x 10 cm
	DORSAL PARA LA RFEK DE 30 x 30 cm
	EMBLEMA DE LA FEDERACIÓN AUTONÓMICA DE 12 x 8 cm
	ESPACIOS PARA LA MARCA REGISTRADA DEL FABRICANTE DE 5 x 4 cm

4.2.2 El Comité Ejecutivo de la RFEK y DA puede autorizar la exhibición de etiquetas o marcas registradas de patrocinadores aprobados.

4.2.3 Los competidores podrán usar una prenda de cabeza de carácter religioso (voluntaria) aprobada por la WKF/RFEK: un pañuelo negro liso que cubra el pelo, dejando la zona de la garganta al descubierto.

4.2.4 **Las gafas deportivas** están permitidas en caso de que el competidor las necesite. Todas las gafas deben estar aseguradas a la cabeza con una correa y deben permanecer firmes en su lugar en todo momento durante la ejecución del kata, sin caerse. El uso de **gafas deportivas** debe ser aprobado por la Comisión de Para-Karate. Se puede usar lentes de contacto por cuenta y riesgo del competidor.

4.2.5 Los competidores deben llevar el pelo limpio y cortado de forma que su longitud no perturbe la realización del Kata. No se permite el uso del Hachimaki (diadema).

4.2.6 Está prohibido utilizar pasadores o pinzas metálicos para el pelo. Están prohibidas las cintas, abalorios y otros adornos. Está permitido usar una o dos gomas discretas para sujetar el pelo en una única coleta.

4.2.7 Está prohibido el uso de artículos, prendas o equipo no autorizado.

4.2.8 La utilización de vendajes, acolchados u otros apoyos debido a lesión debe estar aprobado por el Juez Jefe siguiendo la recomendación del médico del campeonato.

4.2.9 Los contendientes que se presenten al área de competición con equipo o Karategi no autorizado o de forma irregular tendrán dos minutos para corregirlo, y el Entrenador basándose en el informe del Árbitro Principal se le podrá suspender la licencia de entrenador por un período de hasta 6 meses a partir de la fecha posterior al torneo correspondiente, a menos que el equipo y la vestimenta hayan sido controlados previamente por un controlador RFEK.

4.3 ENTRENADORES Y ASISTENTES PERSONALES

4.3.1 Los entrenadores y Asistentes Personales deben, en todo momento durante el torneo, usar el chándal oficial de su Federación Nacional, usar calzado y exhibir su identificación oficial con excepción de los encuentros para medallas de eventos oficiales de la WKF, donde los entrenadores masculinos deben usar traje oscuro, zapatos que cubran los pies, camisa y corbata, mientras las entrenadoras pueden optar por usar un vestido, un traje pantalón o una combinación de chaqueta y falda en colores oscuros y zapatos. Las sandalias o cualquier otro tipo de calzado descubierto están prohibidos.

4.3.2 Se permiten las siguientes prendas adicionales:

- a) Una alianza sencilla.
- b) Prenda de cabeza (voluntaria) de carácter religioso aprobadas por la WKF/RFEK.

4.3.3 El Supervisor de Competición RFEK y DA o la Comisión Organizadora, pueden permitir que los Entrenadores, en lugar de la chaqueta del chándal, usen la camiseta oficial de su Federación Autónoma (o del Club en las Ligas Nacionales) o una camiseta de color liso sin logotipos.

4.3.4 Para cualquier incidente imprevisto como pruebas de clasificación adicionales, control de dopaje, incendio u otra necesidad de evacuación de emergencia, los entrenadores son directamente responsables de la evacuación segura de sus deportistas.

4.3.5 Los Entrenadores y Asistentes deben asegurarse de que el competidor esté acompañado en todo momento durante la competición.

4.3.6 Los Entrenadores y Asistentes deben asegurarse de que los competidores dispongan de cualquier medicamento que puedan necesitar.

4.4 EQUIPAMIENTO DE LOS COMPETIDORES Y ANIMALES DE SERVICIO MÉDICO

4.4.1 La política del Comité Paralímpico Internacional (IPC) sobre equipamiento deportivo (descrita en el manual del IPC) se aplica a todas las competiciones reconocidas. El Equipo aprobado debe ofrecer condiciones similares entre los Competidores de la misma Clase Deportiva (además de ofrecer seguridad, en algunos casos), para permitir una comparación justa entre los competidores y sus

capacidades físico-técnicas reales.

4.4.2 Los accesorios aceptados son los antifaces (Clase K11 y K12), las gafas deportivas (Clases K21, K22, K23, K30 y K40). Los bastones, muletas y otros equipos utilizados para el apoyo físico no están permitidos en la Clasificación y Competición, a excepción de prótesis u órtesis en la categoría K40.

4.4.3 ANTIFACES

4.4.3.1 Los competidores de las clases K11 y K12 deben usar Gafas Opacas aprobados por la Federación Internacional de Deportes para Ciegos (IBSA).

PERÍODO DE TRANSICIÓN: SEGUIMOS ESPERANDO A QUE LA WKF CONFIRME MODELO

4.4.3.2 Los antifaces deben ser de un color oscuro y discreto (gris, azul, negro) y no deben tener logotipos o marcas de patrocinadores o fabricantes.

4.4.3.3 Los antifaces también deben permanecer firmemente colocados en la cara y la cabeza del Deportista por medio de un elástico ajustable o una correa que no debe aflojarse o soltarse durante la ejecución del Kata.

4.4.3.4 Todos los antifaces debes ser aprobados por la Comisión de Para-Karate de la RFEK y DA durante la Sesión de Clasificación previa a la competición.

4.4.4 SILLAS DE RUEDAS

4.4.4.1 Las sillas de ruedas utilizadas en competición también deben utilizarse en la Sesión de Clasificación. Si se usa una silla de ruedas diferente en la competición a la usada en la Sesión de Clasificación, el Competidor será descalificado.

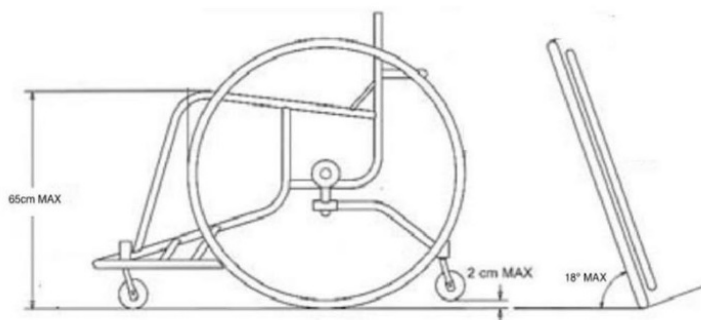
4.4.4.2 Las correas de sujeción utilizadas en competición también deben utilizarse en la Sesión de Clasificación. Si no se usa ninguna correa en la Clasificación y posteriormente se usa en la Competición, o si se usa una correa diferente a la usada en la Clasificación, el Competidor será descalificado.

4.4.4.3 Se permitirán todo tipo de sillas de ruedas que permitan la presentación atlética y sin problemas de un Kata. Solo se prohíben los siguientes tipos y variantes:

- a) Andadores.
- b) Sillas de ruedas con soporte de accionamiento eléctrico (por ejemplo, motores eléctricos integrados en los cubos de las ruedas).
- c) Sillas de ruedas eléctricas.

4.4.4.4 Características de la silla de ruedas:

- a) La parte inferior de los reposapiés debe estar diseñada para evitar daños al tatami.
- b) Se permite una o dos ruedas antivuelco unidas a la parte posterior de la silla de ruedas por motivos de seguridad. Se pueden unir al marco o al eje trasero y ubicarse en la parte trasera de la silla de ruedas; Se pueden agregar a la silla de ruedas que frecuentemente o incluso continuamente entran en contacto con el suelo. El ancho entre ruedas debe ser limitado a la distancia entre el interior de las dos ruedas grandes. Cuando el deportista está sentado en la silla de ruedas en una posición de conducción adelantada, la distancia máxima permitida entre la parte inferior de las ruedas y el tatami es de 2 cm. Las ruedas antivuelco no deben sobresalir más allá del plano vertical que toca los puntos traseros de las ruedas motrices. Esta alineación debe evaluarse con la silla de ruedas en su posición de conducción hacia adelante.
- c) Las ruedas traseras grandes pueden tener una inclinación máxima de 18 grados.
- d) Las ruedas grandes pueden ser de cualquier color, siempre que no manchen o dañen el tatami. No se permiten neumáticos o ruedas que marquen el tatami. Se pueden hacer excepciones cuando se pueda demostrar que las marcas se pueden quitar fácil y rápidamente.
- e) La altura máxima desde el suelo hasta la parte superior del cojín, cuando se utilice, o hasta la parte superior de la plataforma del asiento (cuando no se utilice cojín) no debe superar los 65 cm.
 - f) Debe haber un aro de mano en cada rueda.
- g) No se permiten dispositivos de dirección o engranajes en la silla de ruedas.



4.4.4.5 Se permiten correas de sujeción para las piernas de los deportistas en silla de ruedas (K30). Deben ser de color blanco y sin logotipos, y deben estar hechas de un material que no sea elástico o estirable. Pueden usar un máximo de 3 correas; éstas deben colocarse entre los tobillos y la cadera. No se permite la fijación de la parte superior del cuerpo.

4.4.4.6 Se permiten múltiples logotipos de patrocinadores en las posiciones y en los tamaños especificados en este reglamento.

Se pueden colocar múltiples logotipos de patrocinadores y publicidad en las ruedas principales. El logo puede tomar hasta el tamaño del círculo firmado por los radios. Se pueden poner en ambas ruedas.



- 4.4.4.7 Se prohíbe cualquier identificación, logotipo o elementos que promuevan o anuncien motivos políticos o religiosos o que promuevan ideas ilegales o falsas del deporte. El contenido que desacredite la identidad o reputación de la competición, la RFEK y DA o cualquier Comisión Organizadora Local, Comité Organizador de Juegos Principales (como el Comité Olímpico Nacional/Internacional o el Comité Paralímpico Nacional/Internacional), Federación Nacional o Competidor, también están estrictamente prohibidos. También está prohibida la publicidad de productos que perjudiquen la integridad del deporte o de los Deportistas (p.ej. tabaco o alcohol) o que violen el Código Antidopaje de la AMA o las leyes locales.
- 4.4.4.8 La RFEK y DA tendrá la potestad general de oponerse a cualquier forma de publicidad que perjudique la integridad del deporte y sus deportistas o que de una imagen negativa de la competición. Todos estos casos serán remitidos a la Comisión Disciplinaria.
- 4.4.4.9 Se prohíbe la colocación de logotipos de patrocinadores o anuncios en los siguientes lugares de la silla de ruedas:
- El respaldo
 - Los protectores laterales o reposabrazos
 - El reposapiés
 - Las ruedas
 - El armazón

4.4.5 ANIMALES DE SERVICIO

- 4.4.5.1 Los animales de servicio son animales entrenados para ayudar a personas con discapacidad y para realizar funciones específicas, como perros guía o perros entrenados para detectar convulsiones o hipoglucemia.
- 4.4.5.2 Se permite que los animales de servicio médico acompañen a los deportistas dentro del recinto de la competición, pero solo aquellos animales entrenados y certificados para detectar condiciones que amenazan la vida podrán permanecer en el perímetro externo del área de competición, donde deben permanecer sin causar interferencias. Los animales de servicio no pueden ingresar al área de competición. No se permitirán animales de terapia, animales de apoyo emocional o mascotas que no sean animales de servicio médico en el área de competición o su perímetro.

ARTÍCULO 5: ORGANIZACIÓN DE LA COMPETICIÓN DE KATA

5.1 GENERAL

- 5.1.1 El Kata no es un espectáculo de danza o teatro. Debe guardar los valores y principios tradicionales. Debe ser realista en términos de combate y mostrar concentración, poder e impacto potencial en sus técnicas. Debe demostrar fuerza, potencia y velocidad, así como armonía, ritmo y equilibrio.
- 5.1.2 Los Competidores deben seguir en todo momento las instrucciones dadas por el Juez Jefe.

5.2 FORMATO DE LA COMPETICIÓN

- 5.2.1 El sistema de Eliminación de Grupos de 8 Competidores es el utilizado para la competición de Para-Karate.
- 5.2.2 La competición de Kata Individual consiste en ejecuciones individuales en divisiones masculinas y femeninas separadas.

5.3 CABEZAS DE SERIE Y ÓRDEN DE EJECUCIÓN

- 5.3.1 La elección y distribución de los cabezas de serie en competiciones nacionales seguirán los criterios establecidos por la RFEK para la competición de Kata.
- 5.3.2 El sistema electrónico determinará aleatoriamente el orden de ejecución dentro de un grupo después de la ronda inicial, pero excluyendo los encuentros de medalla.

5.4 NOTIFICACIÓN DEL KATA A REALIZAR

- 5.4.1 Es responsabilidad exclusiva del Entrenador o del Competidor, en ausencia del primero, asegurarse de que el Kata notificado al enlace sea apropiado para esa ronda en particular.
- 5.4.2 Si hubiera alguna discrepancia entre el número y el nombre del Kata registrado para la ejecución, prevalecerá el número según la lista oficial de Kata de la WKF.

5.5 NO PRESENTARSE A TIEMPO

- 5.5.1 Los Competidores que no se presenten a la convocatoria o decidan no continuar, serán descalificados (KIKEN) de esa categoría.

5.6 SISTEMA DE ELIMINACIÓN CON GRUPOS DE 8 COMPETIDORES

- 5.6.1 El número de Competidores determinará el número de grupos para facilitar las rondas eliminatorias. La siguiente tabla resume el número de grupos según el número de Competidores:

Número de competidores	Número de grupos	Número de Katas realizados para la victoria	Contendientes en la segunda vuelta
1	1	1	Cero (No hay segunda vuelta)
2	1	1	Cero (No hay segunda vuelta)
3	1	2	Encuentro para medalla (solo para oro)
4	2	2	Encuentro para medalla (solo para oro)
5 a 6	2	2	Encuentro para medallas
7 a 10	2	3	7-8 contendientes
11 a 24	2	3	8 contendientes

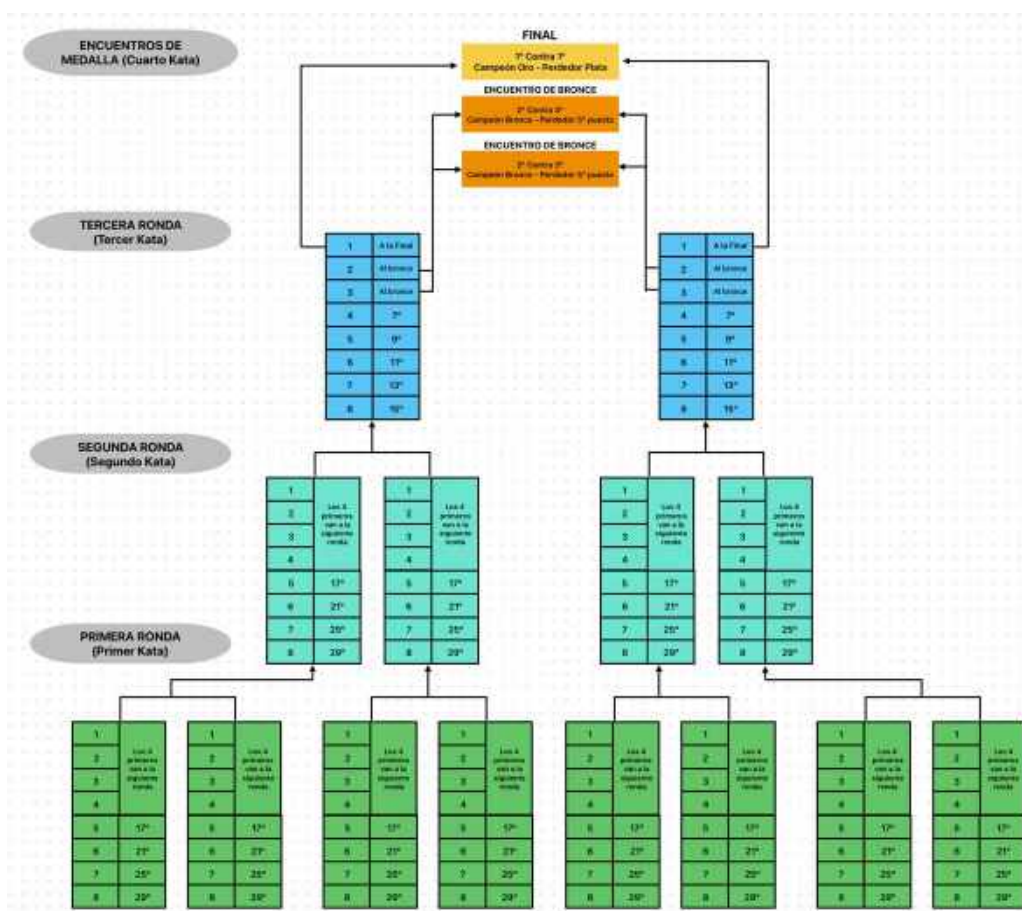
- 5.6.2 En el caso de que haya 1 o 2 Competidores se realizan 1 kata que determinará el primer y segundo puesto (en el caso de 2 competidores).
- 5.6.3 Con 3 Competidores, se forma un grupo para la primera ronda y los dos primeros en puntuación se enfrentarán por el 1º y 2º puesto en la Final. El 3º deportista será automáticamente medalla de bronce.
- 5.6.4 Con 4 Competidores, se forman dos grupos de dos para la primera ronda y los dos ganadores se enfrentan por el 1º puesto (medalla de Oro), mientras que los dos perdedores serán directamente medallas de bronce.

5.6.5 Con 5-6 competidores, se forman dos grupos. En el caso de 5 competidores, se formarán un grupo de 3 y otro de 2 competidores. Tras realizar el primer kata, los dos competidores con mayor puntuación se enfrentarán en la final para el 1er y 2º puesto. El competidor número 2 en el grupo más grande ganará su 3er puesto por by (walk-over) y el 3º del grupo más numeroso realizará el encuentro para la otra medalla de bronce contra el 2º del grupo de 2. En caso de 6 competidores, realizaremos el mismo procedimiento realizando los 2 encuentros de medalla de bronce enfrentando el 2º clasificado de un grupo contra el 3º del otro grupo.

5.6.6 Con 7 a 10 competidores se formarán 2 grupos. En la primera ronda y tras recibir la puntuación, los competidores se colocarán en orden ascendente de puntuación (El primero el de menor puntuación y el último el de mayor). Realizarán un segundo kata saliendo en ese orden y tras las puntuaciones, los 3 con mayor puntuación pasarán a realizar los encuentros por medallas tal y como se indica en el punto anterior en el caso de 6 competidores.

5.6.7 Si el número de Competidores es de 11 a 24, se forman dos grupos. Después del primer Kata, los 4 mejores competidores forman dos grupos de 4, después de lo cual el segundo Kata determinará la clasificación de los 6 Competidores (3 de cada grupo) que procederán a competir en la tercera ronda por las medallas de manera normal.

5.6.8 La siguiente tabla ilustra el formato de la competición:



5.6.9 Los encuentros para Medalla: Los ganadores de los dos grupos compiten por el Oro y la Plata. El número 2 en uno de los dos últimos grupos se enfrentará al número 3 en el otro de los dos últimos grupos para competir por las dos medallas de bronce.

5.6.10 Los perdedores de la medalla de bronce quedarán en quinto lugar.

5.7 COMPETICIÓN DE KATA PARA MENORES DE 14 AÑOS

5.7.1 BENJAMÍN.

- La edad de los competidores será de 7 años o menos.
- Grado mínimo cinturón AMARILLO.
- Se realizarán katas de la lista oficial de básicos.
- En las categorías K11, K12, K30 y K40 podrán repetir un mismo kata pero nunca el realizado en la ronda anterior. Las categorías K21, K22 y K23 pueden repetir kata.

5.7.2 ALEVÍN.

- La edad de los competidores será de 8 y 9 años cumplidos durante el año natural en el que se celebra el Campeonato correspondiente.
- Grado mínimo cinturón NARANJA.
- Se realizarán katas de la lista oficial de básicos.
- En las categorías K11, K12, K30 y K40 podrán repetir un mismo kata pero nunca el realizado en la ronda anterior. Las categorías K21, K22 y K23 pueden repetir kata.

5.7.3 INFANTIL.

- La edad de los competidores será de 10 y 11 años cumplidos durante el año natural en el que se celebre el Campeonato correspondiente.
- Grado mínimo cinturón VERDE.
- En las rondas previas a las medallas, se realizarán katas de la lista oficial de básicos.
- En las categorías K11, K12, K30 y K40 podrán repetir un mismo kata pero nunca el realizado en la ronda anterior. Las categorías K21, K22 y K23 pueden repetir kata.
- En la final y encuentros para medalla de bronce, se realizará un kata de libre elección de la Lista Oficial Juvenil/Infantil.

En las categorías Benjamín, Alevín e Infantil, se tendrá en cuenta que al ser niños NO se aplicarán determinadas normas de las categorías superiores, en el caso concreto de la DESCALIFICACIÓN.

- Por tanto, NO se descalificará en los casos siguientes:
 - Equivocación al anunciar un Kata.
 - No anunciar el Kata.
 - No hacer el SALUDO al principio o a la finalización del Kata.

En estos casos se tendrá en cuenta como una FALTA GRAVE para la evaluación final, restando puntuación a la realización.

- ii. Para el resto de casos indicados en la DESCALIFICACIÓN de la Normativa de las Categorías Superiores, de producirse, se aplicará la puntuación mínima de 5 y no se le sumará la Puntuación Extra otorgada por los Clasificadores de la RFEK.

5.7.4 JUVENIL.

- a) La edad de los competidores será de 12 y 13 años cumplidos durante el año natural en el que se celebre el Campeonato correspondiente.
- b) Grado mínimo cinturón AZUL.
- c) Los katas a realizar serán de la LISTA OFICIAL JUVENIL/INFANTIL.
- d) En las categorías K11, K12, K30 y K40 podrán repetir un mismo kata pero nunca el realizado en la ronda anterior. Las categorías K21, K22 y K23 pueden repetir kata.
- e) **En la Final y en los encuentros para la medalla de bronce**, se podrá realizar un kata de la LISTA OFICIAL, según las Normas de Competición de las Categorías Superiores.

En esta categoría, para TODOS los casos indicados en la DESCALIFICACIÓN contemplados en este reglamento, de producirse, se aplicará la puntuación mínima de un 5.

ARTÍCULO 6: EL PANEL DE JUECES

- 6.1 Para todas las Competiciones oficiales de la RFEK y DA, el panel de jueces para cada ronda será designado por selección aleatoria mediante un programa informático. El panel será de 5 Jueces ponderando la Puntuación Extra de los Competidores, siendo esta como máximo de **1,8 puntos**.
- 6.2 El mismo panel de jueces debe desplegarse para todos los Competidores de un grupo para cualquier ronda individual.
- 6.3 Para los encuentros de medalla, ninguno de los Jueces puede ser de la misma autonomía que los Competidores o tener cualquier otro tipo de conflicto de intereses, como el mismo lugar de residencia, lazos familiares, incluidos los suegros o la relación deportista/entrenador.
- 6.4 Para cada Tatami, un Juez es designado como Juez Principal y asumirá el liderazgo en la realización de cualquier comunicación requerida con el técnico de Software y manejará cualquier problema imprevisto entre los Jueces.
- 6.5 Además, los organizadores deben proporcionar Enlaces para cada área de competición familiarizados con la lista oficial de Katas de la WKF para recopilar y registrar los Katas elegidos por los Competidores antes de cada ronda y llevar la lista al técnico de Software. El Jefe de Tatami es el encargado de supervisar el funcionamiento de los Enlaces.

ARTÍCULO 7: PUNTUACIÓN

7.1 LISTA OFICIAL DE KATAS

7.1.1 Solo se pueden realizar Katas de la Lista Oficial de Katas de la WKF. La Lista Oficial de Katas se encuentra en el APENDICE 1. La Lista Oficial JUVENIL/INFANTIL se encuentra en el APENDICE 2.

7.1.2 Los nombres de algunos Katas están duplicados debido a las variaciones habituales en la ortografía en la romanización. En varios casos, un Kata puede ser conocido con un nombre diferente según el estilo (Ryu-Ha) y, en casos excepcionales, un nombre idéntico puede ser, de hecho, un Kata diferente según el estilo.

7.2 EVALUACIÓN

7.2.1 La ejecución se evalúa desde el saludo inicial del Kata hasta el saludo final del mismo.

7.2.2 Se permitirá una ligera variación según lo enseñado por el estilo de Karate del Competidor (Ryu-Ha).

7.2.3 Las adaptaciones pueden ser aceptables debido al tipo de discapacidad.

7.2.4 Las adaptaciones pueden servir como alternativas a las técnicas no ejecutables (por ejemplo, técnicas de mano o elevación de la silla de ruedas en lugar de patadas para deportistas en Silla de Ruedas. Hikite a la rueda de la silla de ruedas en lugar de a la cadera, etc.). Se pueden usar giros en lugar de saltos para deportistas de todas las clases deportivas.

7.2.5 El Kata debe tener un contenido y características reconocibles del Kata original.

7.2.6 Los Competidores de las categorías de Discapacidad Intelectual (Clases deportivas K21, K22 y K23) pueden realizar el mismo Kata en cada ronda; por lo tanto, se permite la repetición del Kata. Todas las demás clases deportivas (K11, K12, K30 y K40) deben realizar un Kata diferente en cada ronda, a menos que el Kata se realice como desempate. Solo se permiten Katas incluidos en la Lista Oficial de Katas.

7.3 SISTEMA DE PUNTUACIÓN

7.3.1 Las ejecuciones reciben una puntuación utilizando una escala de 5.0 a 10.0 en incrementos de 0.1, donde 5.0 representa la puntuación más baja posible para un Kata considerado como realizado y 10.0 representa una actuación perfecta. Una descalificación se indica con una puntuación de 0.0. (En las categorías inferiores será un 5.0).

7.3.2 La puntuación de Compensación (Puntuación Extra) emitida por el equipo de clasificación se añadirá a la suma de la puntuación de los jueces, para ajustar la forma en que la discapacidad del deportista afecta al rendimiento del Kata (como se describe en las Reglas de Clasificación de Para-Karate RFEK).

7.3.3 El sistema eliminará las puntuaciones más altas y más bajas:

JUEZ 1	JUEZ 2	JUEZ 3	JUEZ 4	JUEZ 5	SUMA PARCIAL	PUNTOS EXTRA	TOTAL
7.6	7.6	8.2	7.7	7.5	22.9	1.2	24.1

7.4 NIVELES DE PUNTUACIÓN

7.4.1 Con el propósito de unificar la aplicación de la escala usada en la puntuación, aplicaremos la siguiente guía:

10	PERFECTO
9 - 9.9	EXCELENTE
8 - 8.9	MUY BUENO
7 - 7.9	BUEN NIVEL
6 - 6.9	ACEPTABLE
5 - 5.9	INSUFICIENTE
0	DESCALIFICADO

RECORDEMOS QUE ESTOS COMPETIDORES TIENEN MUCHOS PROBLEMAS PARA REALIZAR LA EJECUCIÓN CON LO QUE ESTOS BAREMOS HAY QUE VERLOS DE FORMA RELATIVA A LO QUE SERÍA UNA EJECUCIÓN DE UN DEPORTISTA SENIOR SIN DISCAPACIDAD.

7.5 RESOLUCIÓN DE EMPATES

7.5.1 Los empates se resuelven mediante los siguientes pasos para determinar el ganador:

- 1) El que tenga la puntuación mínima más alta de las eliminadas (se tienen en cuenta 4 de las 5 puntuaciones)
- 2) El que tenga la puntuación máxima más alta de las eliminadas (se tienen en cuenta 5 de las 5 puntuaciones)
- 3) Mayoría de jueces por bout (jueces que han dado ganador al competidor)
- 4) El que tenga la mínima más alta de las puntuaciones válidas.
- 5) El que tenga la máxima más alta de las puntuaciones válidas.

7.6 CRITERIOS DE EVALUACIÓN

REALIZACIÓN DEL KATA	ESPECIFICACIÓN TÉCNICA DE EJECUCIÓN SEGÚN LA CLASE DEPORTIVA
<ol style="list-style-type: none"> 1. Posiciones 2. Técnicas 3. Movimientos de Transición 4. Timing y Sincronización 5. Respiración Correcta 6. Concentración (KIME) 7. Conformidad: Consistencia con la realización del KIHON del Estilo (RYU-HA) 8. Fuerza 9. Velocidad 10. Equilibrio 	<ol style="list-style-type: none"> 1. Deportistas con Discapacidad Visual (K11 y K12) : Orientación espacial y embusen (línea de ejecución) del Kata 2. Deportistas con Discapacidad Intelectual (K21, K22 y K23): Fluidez de las técnicas. 3. Deportistas con Discapacidad Física (K30): habilidad, control y maniobrabilidad de la silla de ruedas. 4. Deportistas con Discapacidad Física (K40): adaptación de ciertas técnicas de difícil o imposible realización por su discapacidad.

7.7 FALTAS

Las siguientes faltas, si se dieran, deben ser consideradas:

1. Anunciar el kata antes del saludo.
2. Pérdida menor de equilibrio.
3. Realizar un movimiento de forma incorrecta o incompleta, tal como fallar un bloqueo de forma completa o ejecutar un golpe de puño fuera del objetivo.
5. Movimiento no sincronizado, tal como realizar una técnica antes de completarse la transición del cuerpo.
6. El uso de comandos acústicos (de cualquier persona, incluidos otros miembros del equipo) o teatralidades como pisotones con los pies, palmadas en el pecho, brazos o Karategi, o respiraciones inapropiadas, deben ser consideradas faltas muy graves por parte de los Jueces en su evaluación de la ejecución del Kata, al mismo nivel que se penalizaría una pérdida temporal de equilibrio.
7. El cinturón se afloja hasta el punto en que se suelta de la cintura durante la ejecución.
8. Otros equipos, como correas para las piernas o gafas deportivas, que se desplacen de su lugar durante la ejecución.
9. Pérdida de tiempo, incluyendo marchas prolongadas, saludos excesivos o pausas prolongadas antes de comenzar la ejecución.

7.8 DESCALIFICACIÓN

Un Competidor puede ser descalificado por cualquiera de las siguientes razones:

1. No anunciar el Kata, anunciar el Kata equivocado o realizar un Kata diferente al anotado previamente en la mesa oficial.
2. No hacer el saludo al principio o al final del Kata.
3. No iniciar el Kata mirando a los Jueces.
4. Una clara pausa o parada en la actuación (no causada por la patología del competidor).
5. Omitir o agregar movimientos, o cambiar sustancialmente la ejecución de su forma original. (sin incluir las adaptaciones propias para K30 y K40).
6. Caída del cinturón durante la ejecución.
7. Antifaces que se caigan de la cara y descubran uno o ambos ojos durante la ejecución.
8. Incumplimiento de las instrucciones del Juez Jefe u otra mala conducta (SHIKKAKU).
9. Uso de la pierna no afectada durante la ejecución del Kata en silla de ruedas (K30).
10. Instrucciones del entrenador durante la ejecución del Kata.
11. Uso de equipos diferentes a los usados y aprobados en la sesión de Clasificación.
12. Falsificación de la discapacidad durante la sesión de Clasificación.
13. Uso de elementos mecánicos adicionales tales como frenos o similares en la silla de ruedas durante la ejecución del Kata.

Las razones de descalificación en la evaluación deben ser tratadas con cuidado, ya que algunos cuadros clínicos pueden causar o influir en ciertos comportamientos. A los jueces se les debe dar la posibilidad de una reunión (SHUGO), sin que necesariamente resulte en una consecuencia. La Comisión de Para-Karate puede ofrecer asistencia en estos momentos.

7.9 CELEBRACIÓN EXCESIVA Y MANIFESTACIONES POLÍTICAS O RELIGIOSAS

- 7.9.1 Se espera que los Competidores respeten la ceremonia de saludos antes y después de la ejecución. Cualquier celebración excesiva, como arrodillarse, etc. o expresiones políticas o religiosas, durante o inmediatamente después de la ejecución está prohibida y será sancionada con una multa equivalente a la cantidad determinada por la CE para la tasa de protesta. El Jefe de Tatami o Juez Principal lo notificará a la mesa oficial.

ARTÍCULO 8: OPERACIÓN DE LOS ENCUENTROS

- 8.1** En el sistema de Eliminación de Competidores por Grupos, los Competidores se asignan en grupos lo más equitativos posible.
- 8.2** Antes de cada ronda, los competidores deben indicar el Kata elegido a los enlaces asignados, quienes transmitirán la información al Técnico de Software del sistema de evaluación electrónica. El orden de realización dentro de un grupo se determina aleatoriamente con la excepción de cualquier clasificación aplicable a la primera ronda de la eliminatoria.
Nota, RFEK: el orden de salida en las siguientes rondas será en función de la puntuación obtenida en la ronda anterior.
- 8.3** Si hubiera alguna discrepancia entre el número y el nombre del kata registrado para la realización, prevalecerá el número, según la lista oficial de Kata de la RFEK.
- 8.4** Al comienzo de cada ronda, los Competidores se alinearán en el perímetro del área de competición de cara a los Jueces. (Una ronda debe entenderse como una actuación de todos los Competidores de un grupo). Una vez realizados los saludos, inicialmente “SHOMEN NI REI” - y posteriormente; “OTAGAI NI REI”, los Competidores retrocederán y abandonarán el Área de Competición.
- 8.5** Cuando sean llamados, cada competidor se acercará al punto de inicio para la realización del Kata frente a los jueces.
- 8.6** El punto de partida de la realización es cualquier lugar dentro del perímetro del área de competición.
- 8.7** Después del saludo, el Competidor debe anunciar claramente el nombre del Kata que se va a realizar y luego comenzar la ejecución.
- 8.8** Cuando se llama al Competidor (tan pronto como el nombre del Competidor aparece en la pantalla), el Competidor debe proceder rápidamente al punto de partida para el Kata, enfrente de los Jueces sin ninguna marcha prolongada. Después del saludo se anunciará el kata y la ejecución comenzará sin más demora.
- 8.9** El Competidor puede ser guiado hasta el perímetro del tatami por un Acompañante (Entrenador o Asistente). El Competidor se desplazará por sí mismo a la posición de inicio dentro del Área de Competición; el Acompañante no podrá entrar al Área de Competición.
- 8.10** Después del saludo, el competidor debe anunciar claramente el nombre del Kata que se va a realizar y posteriormente comenzar la ejecución.

- 8.11** Al final de la realización, que se define como el saludo al final en el Kata, el Competidor debe esperar el anuncio de la evaluación, saludar y luego abandonar el Tatami.
- 8.12** Al final de cada grupo todos los Competidores de ese grupo se alinearán y el operador (orador) anunciará los mejores Competidores que pasarán a la siguiente ronda. El nombre de los cuatro primeros se mostrará en el monitor. Los Competidores entonces saludarán y abandonarán el tapiz.

ARTÍCULO 9: RECLAMACIÓN OFICIAL

9.1 DISPOSICIONES GENERALES

- 9.1.1** Nadie puede reclamar sobre un juicio a los miembros del Panel de Arbitraje.
- 9.1.2** Si un arbitraje puede haber infringido el reglamento, el entrenador del contendiente o el Representante Oficial son los únicos autorizados para presentar una reclamación.
- 9.1.3** La reclamación tomará la forma de un informe escrito enviado inmediatamente después del encuentro en el que se generó la protesta. La única excepción es cuando la protesta se refiere a un mal funcionamiento administrativo.
- 9.1.4** Cualquier protesta sobre la aplicación de las reglas no debe impedir necesariamente la progresión de la competición y la intención de reclamar debe ser anunciada por el entrenador o representante de la Federación inmediatamente después del final del encuentro.
- 9.1.5** El entrenador/representante de la F.A. (o del Club en las Ligas Nacionales) solicitará el formulario oficial de reclamación [APÉNDICE 3] al Jefe de Tatami y se espera que lo complete, firme y se lo entregue con la tasa correspondiente dentro de los 5 minutos posteriores al anuncio de la intención de realizar la reclamación.
- 9.1.6** El hecho de que un Entrenador/Representante de la F.A. (o del Club en las Ligas Nacionales) no entregue una protesta de manera oportuna, puede llevar a su rechazo si dicha demora, en opinión del Comité de Competición, no tiene una justificación razonable e impide la progresión de la competición.
- 9.1.7** El Jefe de Tatami completará cualquier información sobre los oficiales implicados e inmediatamente entregará el formulario de Reclamación a un representante del Comité de Competición. El Comité de Competición revisará sin demora las circunstancias que conducen a la decisión protestada. Habiendo considerado todos los hechos disponibles, producirán un informe y estarán autorizados a tomar las medidas que puedan ser requeridas. La Reclamación será revisada por el Comité de Competición como parte de esta revisión, el jurado estudiará la evidencia disponible en apoyo de la protesta.

9.1.8 La reclamación también puede ser directamente decidida y anunciada al Comité de Competición por el Director de Arbitraje o el Árbitro Jefe del evento, en cuyo caso no se aplicará el pago de una tasa de protesta.

9.1.9 En caso de un mal funcionamiento administrativo durante una actuación en curso, el Entrenador puede notificar directamente al Jefe de Tatami. A su vez, el Jefe de Tatami notificará al Juez Jefe.

9.1.10 La protesta debe incluir el nombre y autonomía (o Club) de los Competidores, los Jueces que offician y los detalles precisos de lo que se protesta. No se aceptarán reclamos generales sobre los estándares generales como una protesta legítima. La carga de probar la validez de la protesta recae en el reclamante. La protesta debe ser presentada a un representante del Comité de Competición por el Jefe de Tatami. Oportunamente el Jurado revisará las circunstancias que motivaron la decisión protestada.

9.1.11 El Reclamante debe depositar una cantidad económica por la protesta, establecida por las normas del Comité de Competición de la RFEK y DA. que junto con el formulario de la reclamación será entregado por el Jefe de Tatami al Presidente del Comité de Competición.

9.1.12 Cualquier protesta debe ser anunciada por el Entrenador o representante de la FN inmediatamente después del final de la actuación.

9.1.13 La decisión del Comité de Competición es definitiva y solo puede ser anulada por una decisión de la Junta Directiva a solicitud del Presidente de RFEK Y DA.

9.1.14 El Comité de Competición no impondrá sanciones o penalizaciones. Su función es juzgar reclamaciones e instar a la Comisión de Arbitraje y la Dirección de Organización a tomar las medidas correctoras para rectificar las acciones arbitrales que hayan infringido el Reglamento.

9.1.15 Si la protesta involucra a competidores en una categoría en curso, entonces la siguiente ronda que podría involucrar al competidor debe posponerse hasta que se decida la apelación.

9.2 COMPOSICIÓN DEL COMITÉ DE COMPETICIÓN

9.2.1 El Comité de Competición se compondrá de los siguientes miembros con derecho a voz y voto:

1. El Director Técnico de la RFEK y DA que ejercerá la presidencia y representatividad de dicho Comité de Competición.
2. El Director del Departamento Nacional de Arbitraje.
3. La Directora del Departamento Nacional de Para-Karate.
4. Un Deportista que no intervenga, como tal en el campeonato de que se trate, nombrado al efecto por el Presidente de la RFEK y DA.

5. Un Árbitro que teniendo la titulación requerida para arbitrar el tipo de campeonato que se esté celebrando, no actúe como tal, nombrado por el Presidente de la RFEK y. DA.

9.3 PROCESO DE EVALUACIÓN DE APELACIONES

9.3.1 Es responsabilidad del Jefe de Tatami que recibe la protesta el reunir al Comité de Competición y depositar la suma correspondiente por cualquier protesta rechazada.

9.3.2 El Comité de Competición realizará de inmediato las consultas e investigaciones que consideren necesario para evaluar la reclamación.

9.3.3 Cada uno de los miembros del Comité de Competición está obligado a dar su veredicto sobre la validez de la protesta. No es posible abstenerse.

9.4 RECLAMACIONES RECHAZADAS Y ACEPTADAS

9.4.1 Si se determina que una protesta es inválida, el Jurado de Apelaciones designará a uno de sus miembros para que notifique verbalmente al reclamante que la protesta ha sido rechazada, marque el documento original con la palabra "RECHAZADA" y haga que lo firmen cada uno de los miembros del Comité de Competición, e informar al Reclamante de la decisión.

9.4.2 Si la Reclamación es Aceptada, el Comité de Competición se pondrá en contacto con la Comisión de Organización (OC) y con la Comisión de Arbitraje para tomar las medidas que se puedan realizar en la práctica para remediar la situación incluyendo las posibilidades de:

- Cambiar decisiones previas que infringen el Reglamento.
- Anular los resultados de los encuentros afectados desde el momento antes del incidente.
- Repetir los encuentros afectados por el incidente.
- Recomendar a la Comisión de Arbitraje que se considere la sanción de los Árbitros implicados.

9.4.3 La responsabilidad recae en el Comité de Competición para ejercer la moderación y el buen juicio al tomar acciones que puedan perturbar el programa del evento de manera significativa. Revertir el proceso de las eliminaciones es la última opción para asegurar un resultado justo.

9.4.4 Si se acepta la protesta, el Comité de Competición nombrará a uno de sus miembros que verbalmente notifique al reclamante que la protesta ha sido aceptada, marcará el documento original con la palabra "ACEPTADA", y que la firmen cada uno de los miembros del Comité. Se le devolverá la tarifa de protesta al Reclamante.

9.5 INFORME DE INCIDENTES

- 9.5.1 Después de manejar el incidente de la manera prescrita anteriormente, el Comité de Competición se reunirá nuevamente y elaborará un informe sencillo del incidente de protesta, describiendo sus hallazgos y exponiendo sus razones para aceptar o rechazar la protesta.
- 9.5.2 El informe debe ser firmado por los miembros del Comité de Competición y presentado al Jefe de Árbitros y la Comisión de Organización.

ARTÍCULO 10: ADAPTACIÓN LOCAL DE LAS NORMAS

- 10.1 Las adaptaciones locales al Reglamento de Competición de Kata están permitidas para competiciones nacionales siempre que estas adaptaciones no proporcionen ventajas o desventajas para estilos particulares de karate.

ARTÍCULO 11: REGISTRO Y ACREDITACIÓN DE LOS COMPETIDORES

- 11.1 En la RFEK y DA se contempla la competición de Para-Karate en las categorías Infantil (Hasta 11 años), Juvenil (12 y 13 años), Cadete (14 y 15 años), Junior (16 y 17 años), Sub21 (18, 19 y 20 años), Senior (a partir de 16 años) y Veteranos (de 35 años en adelante). Por lo tanto, habrá competiciones de Para-Karate en todas las competiciones Nacionales de dichas categorías, así como en el Campeonato de España de Clubes.
- 11.2 Todos los Deportistas deben estar registrados a través de sus Federaciones Autonómicas.
- 11.3 El registro debe realizarse a través del sistema de registro de la RFEK y DA.
- 11.4 Los Entrenadores deben cumplir con todos los requisitos establecidos por la RFEK y DA, por ejemplo, necesitarán tener la licencia de Coach Nacional para ejercer como tal en las Ligas Nacionales y Campeonatos de España. Los requisitos específicos se publicarán en el boletín de cada evento.
- 11.5 Todas las inscripciones permanecerán inicialmente como “pendientes”, sujetas a que el equipo de Clasificación revise la documentación.
- 11.6 El representante de la Federación Autonómica debe recoger las acreditaciones de sus Competidores en la sala de acreditaciones, en la fecha y hora establecida.
- 11.7 Después del registro, se llevará a cabo la Sesión de Clasificación de los Para-Karatekas para determinar la Clase Deportiva, el Estado de Clasificación y la Puntuación de Compensación. Todos los Competidores deben presentarse en la Sesión de Clasificación. Para obtener más información sobre la Clasificación, consulte las *Reglas de Clasificación de Para-Karate de la RFEK y DA*.

- 11.8** Los deportistas que hayan sido descalificados, suspendidos o sancionados por cualquier motivo, no serán elegibles para competir.

ARTÍCULO 12: ANTIDOPAJE Y CONTROL DE DOPAJE

- 12.1** El Código Antidopaje y la Lista de Prohibiciones de la Agencia Mundial Antidopaje (AMA) se aplican a todas las Competiciones de la RFEK y DA. Los Competidores, Entrenadores, Asistente Personales y otro Personal de Apoyo de Para-Karate, deben estar familiarizados con estos documentos y cumplir con sus normas en todo momento. El control de dopaje puede ocurrir en cualquier momento durante la competición. Se espera que los deportistas cumplan con todos los procedimientos de control de dopaje.
- 12.2** La falta de cooperación con las normas antidopaje y/o con el control antidopaje es una infracción grave y el deportista será descalificado de la competición y sujeto a otras sanciones por parte de la Comisión Antidopaje de la RFEK y DA.

APÉNDICE 1: LISTA OFICIAL DE KATAS

1	Anan	35	Jiin	69	Passai
2	Anan Dai	36	Jion	70	Pinan Shodan
3	Ananko	37	Jitte	71	Pinan Nidan
4	Aoyagi	38	Juroku	72	Pinan Sandan
5	Bassai	39	Kanchin	73	Pinan Yondan
6	Bassai Dai	40	Kanku Dai	74	Pinan Godan
7	Bassai Sho	41	Kanku Sho	75	Rohai
8	Chatanyara Kusanku	42	Kanshu	76	Saifa
9	Chatanyara No Kusanku	43	Kishimono No Kushanku	77	Sanchin
10	Chinte	44	Kousoukun	78	Sansai
11	Chinto	45	Kousoukun Dai	79	Sanseiru
12	Enpi	46	Kousoukun Sho	80	Sanseru
13	Fukyugata Ichi	47	Kururunfa	81	Seichin
14	Fukyugata Ni	48	Kusanku	82	Seienchin (Seiyunchin)
15	Gankaku	49	Kyan No Chinto	83	Seipai
16	Garyu	50	Kyan No Wanshu	84	Seiryu
17	Gekisai (Geksai) 1	51	Matsukaze	85	Seishan
18	Gekisai (Geksai) 2	52	Matsumura Bassai	86	Seisan (Sesan)
19	Gojushiho	53	Matsumura Rohai	87	Shiho Kousoukun
20	Gojushiho Dai	54	Meikyo	88	Shinpa
21	Gojushiho Sho	55	Myojo	89	Shinsei
22	Hakusho	56	Naifanchin Shodan	90	Shisochin
23	Hangetsu	57	Naifanchin Nidan	91	Sochin
24	Haufa (Haffa)	58	Naifanchin Sandan	92	Suparinpei
25	Heian Shodan	59	Naihanchi	93	Tekki Shodan
26	Heian Nidan	60	Nijushiho	94	Tekki Nidan
27	Heian Sandan	61	Nipaipo	95	Tekki Sandan
28	Heian Yondan	62	Niseishi	96	Tensho
29	Heian Godan	63	Ohan	97	Tomari Bassai
30	Heiku	64	Ohan Dai	98	Unshu
31	Ishimine Bassai	65	Oyadomari No Passai	99	Unsu
32	Itosu Rohai Shodan	66	Pachu	100	Useishi
33	Itosu Rohai Nidan	67	Paiku	101	Wankan
34	Itosu Rohai Sandan	68	Papuren	102	Wanshu

Al informar sobre el kata a realizar, use el número designado. En caso de discrepancia entre el número y el nombre del kata, el número se considerará como el kata informado a realizar.

APÉNDICE 2: LISTA OFICIAL JUVENIL/INFANTIL

LISTA OFICIAL JUVENIL/INFANTIL		LISTA KATAS BÁSICOS
1	Pinan o Heian	Taikyokus
2	Gekisai-Daini	Pinan o Heian
3	Geikisai-Daichi	Gekisai-Daini
4	Geikisai-Daisan	Gekisai-Daichi
5	Fukio-Kata	Gakisai-Daisan
6	Ananku	Fukio-Kata
7	Bassai-Dai, Passai	Geki-HA
8	Enpi, Tomari no wanshu, Wanshu (Wado-Ryu)	
9	Geki-Ha	
10	Gyu-Roku	
11	Jiin	
12	Jion	
13	Jin-I	
14	Kanku-Dai, Koshokun-Dai, Kushanku	
15	Kanku-Sho, Koshokun Sho	
16	Kururunfa	
17	Naifanchin-Shodan, Tekki-Shodan	
18	Nipaipo	
19	Niseishi, Nijushiho	
20	Rohai	
21	Saifa	
22	Sanseru	
23	Seienchin	
24	Sepai	
25	Wankan	

Al informar sobre el kata a realizar, use el número designado. En caso de discrepancia entre el número y el nombre del kata, el número se considerará como el kata informado a realizar.

APÉNDICE 3: FORMULARIO DE RECLAMACIÓN DE KATA

FORMULARIO RECLAMACIÓN OFICIAL

(KATA)



La protesta debe ser pagada por adelantado

FECHA	COMPETICIÓN	LUGAR
...../...../.....		

COMPETIDOR	FEDERACIÓN

DESCRIPCIÓN DE LA RECLAMACIÓN

(This area contains a grid of dots for text entry, which is not legible in the image.)

Para continuar en el otro lado de la página

NOMBRE COACH:	Válido como recibo por la RFEK
FIRMA	

PANEL	JUEZ 1	JUEZ 2	JUEZ 3	JUEZ 4	JUEZ 5	JUEZ 6	JUEZ 7
NOMBRE							
FEDERACIÓN							